

## VALVOLE A SFERA 3 VIE CON ATTUATORE PNEUMATICO - CORPO DI OTTONE 3 WAY PNEUMATIC OPERATED BRASS BALL VALVES



TIPO - TYPE: 4311



### OPZIONI ATTUATORE

- IP65 - Box per micro meccanico
- sensore magnetico
- Elettrovalvole 5/2-Namur

### ACTUATOR OPTIONS

- IP65 - Limit switch box
- mechanical switches
- proximity switches
- 5/2-Namur solenoid valves

### CARATTERISTICHE VALVOLA

- Passaggio totale
- Costruzione foratura a "L" o a "T"
- Attacchi G 1/2" ÷ G 2"
- Diametri Nominali DN 15 ÷ DN 50
- Pressione Nominale PN 10 ÷ PN 30  
in funzione dei diametri
- Campo temperatura -20 ÷ +50 °C
- Materiali
- Corpo valvola CW617N nichelato
- Sfera CW614N cromato
- Guarnizioni PTFE

### VALVE CHARACTERISTICS

- Full bore
- Construction "L" or "T" port
- Threaded connections G 1/2" ÷ G 2"
- Nominal Diameter DN 15 ÷ DN 50
- Nominal Pressure PN 10 ÷ PN 30  
depending on diameters
- Working temperatures -20 ÷ +50 °C :
- Materials
- Valve body CW617N nickel plated
- Ball CW614N chrome plated
- Ball seals PTFE

### CARATTERISTICHE ATTUATORE

- Campo pressione:
- doppio effetto 2 ÷ 8 bar
- semplice effetto 3 ÷ 8 bar
- max. pressione 10 bar (145 psig)
- Fluidicomando aria secca o lubrificata gas neutri
- Temperature -20 °C ÷ +80 °C
- Corsa 90° con reg. meccanica

### ACTUATOR CHARACTERISTICS

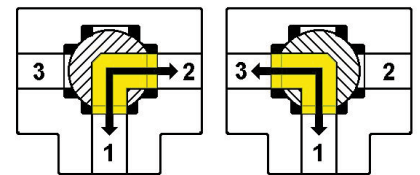
- Pressure range:
- double acting 2 ÷ 8 bar
- spring return 3 ÷ 8 bar
- max. pressure 10 bar (145 psig)
- Media dry - or lubricated air, non corrosive gas
- Temperatures -20 ÷ +80 °C
- Stroke 90° with standard adjustable

### ATTUATORE DI TECNOPOLIMERO - TECHNOLYMER ACTUATOR

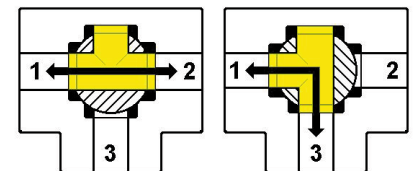
G	DN mm	PN bar	Temp. C°	CODICE - CODE DE / DA	CODICE - CODE SE / SR
1/2"	15	30	-20 +50	4311 4 ● U100	4311 4 ● U102
3/4"	20	30	-20 +50	4311 5 ● U130	4311 5 ● U134
1"	25	16	-20 +50	4311 6 ● U130	4311 6 ● U134
1 1/4"	32	10	-20 +50	4311 7 ● U130	4311 7 ● U134
1 1/2"	38	10	-20 +50	4311 8 ● U130	4311 8 ● U134
2"	49.5	10	-20 +50	4311 9 ● U130	4311 9 ● U184

- (●) sostituire il digit (●) con il foro desiderato della sfera: 3 per foratura a "L" 4 per foratura a "T"  
(●) please replace digit (●) by desired ball configuration: 3 for "L" port 4 for "T" port

sfera forata a "L" - "L" drilled ball



sfera forata a "T" - "T" drilled ball

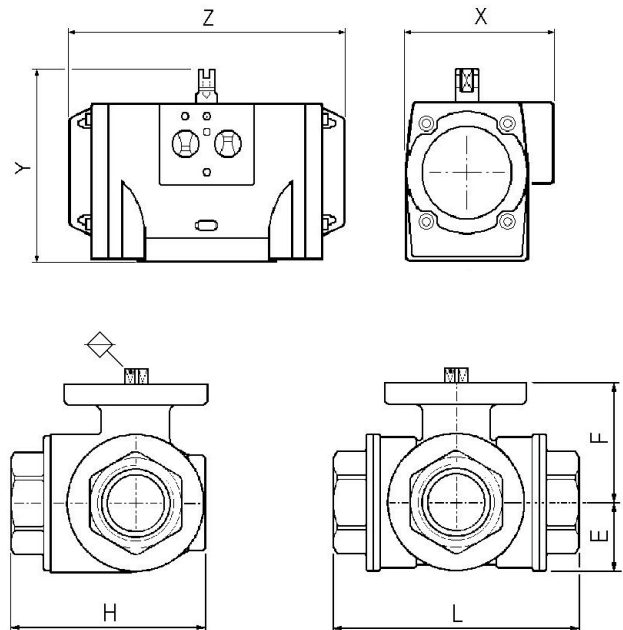


**VALVOLE A SFERA 3 VIE CON ATTUATORE PNEUMATICO - CORPO DI OTTONE**  
**3 WAY PNEUMATIC OPERATED BRASS BALL VALVES**

TIPO - TYPE: 4311

**DIMENSIONI - DIMENSIONS**

G	Funzione Function	mm.						
		H	L	E	F	Y	X	Z
1/2"	DE / DA	59	75	17	40,5	91	67	119
	SE / SR					91	67	119
3/4"	DE / DA	67	85	24	54	111	86	160
	SE / SR					111	86	160
1"	DE / DA	81	103	30	60	111	86	160
	SE / SR					111	86	160
1 1/4"	DE / DA	96	117	36	66,5	111	86	160
	SE / SR					111	86	160
1 1/2"	DE / DA	108	130	43	90	111	86	160
	SE / SR					111	86	160
2"	DE / DA	135	160	55	101	111	86	160
	SE / SR					133	101	175



**MATERIALI - MATERIALS**

Pos.	Descrizione	Description	N.	Materiali - Materials
01	Corpo	Body	1	Ottone - Brass CW617N UNI EN12165 (*)
02	Sfera	Ball	1	Ottone - Brass CW614N UNI EN12165 (**)
03	Manicotti	Sleeves	3	Ottone - Brass CW617N UNI EN12165 (*)
04	Perno	Stem	1	Ottone - Brass CW614N UNI EN12165
05	O-ring corpo	O-ring	4	FKM
06	Guarnizioni sfera	Ball seals	4	PTFE
07	Tenuta superiore	Upper seal	1	PTFE
08	O-ring perno	Stem O-ring	1	FKM
09	Guarnizione perno	Stem seal	1	PTFE
10	Ghiera premiguarnizione	Packing gland	1	Ottone - Brass CW614N UNI EN12165

(\*) superficie nichelata - nickel plated surface

(\*\*) superficie cromata - chrome plated surface

