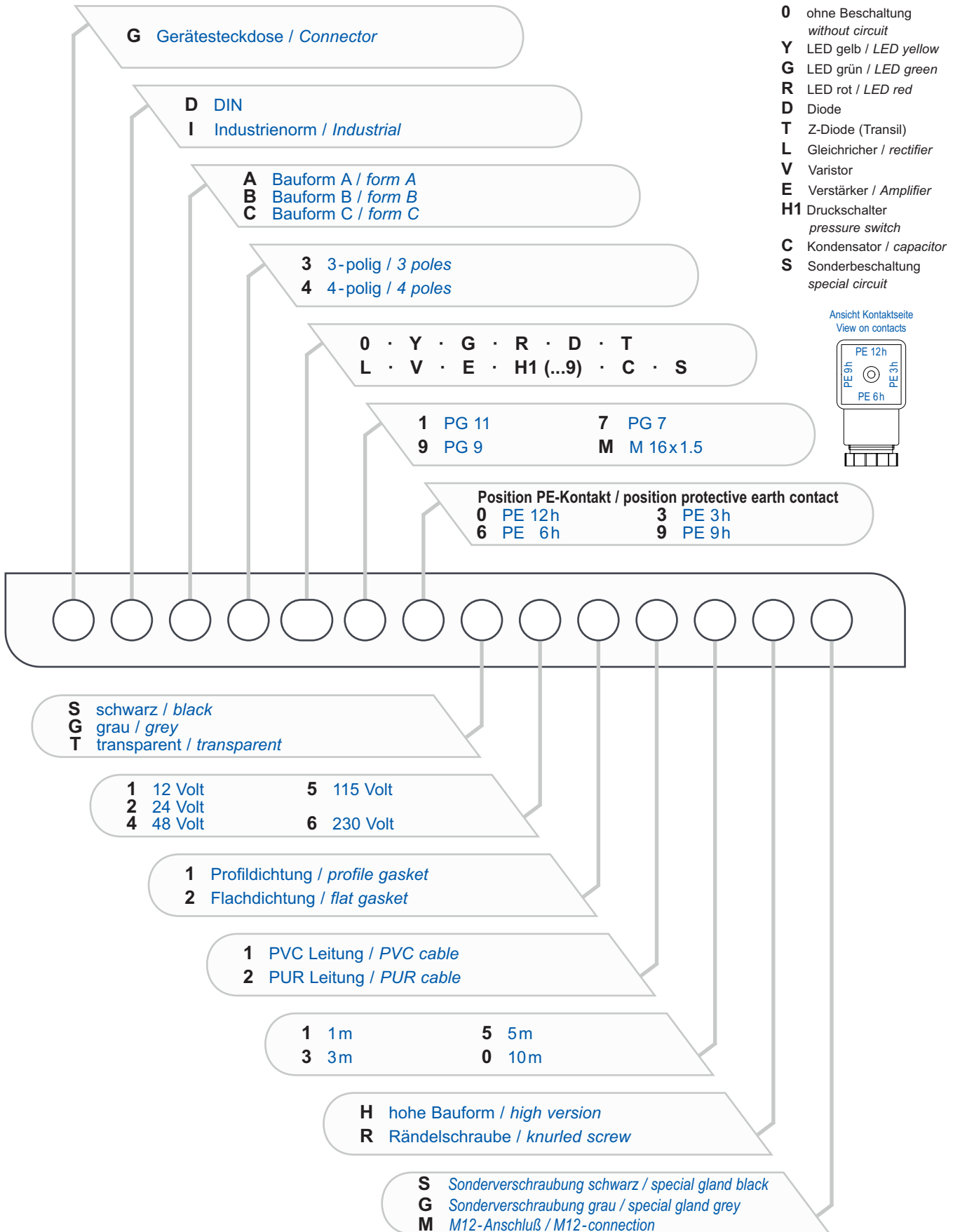


Typenschlüssel

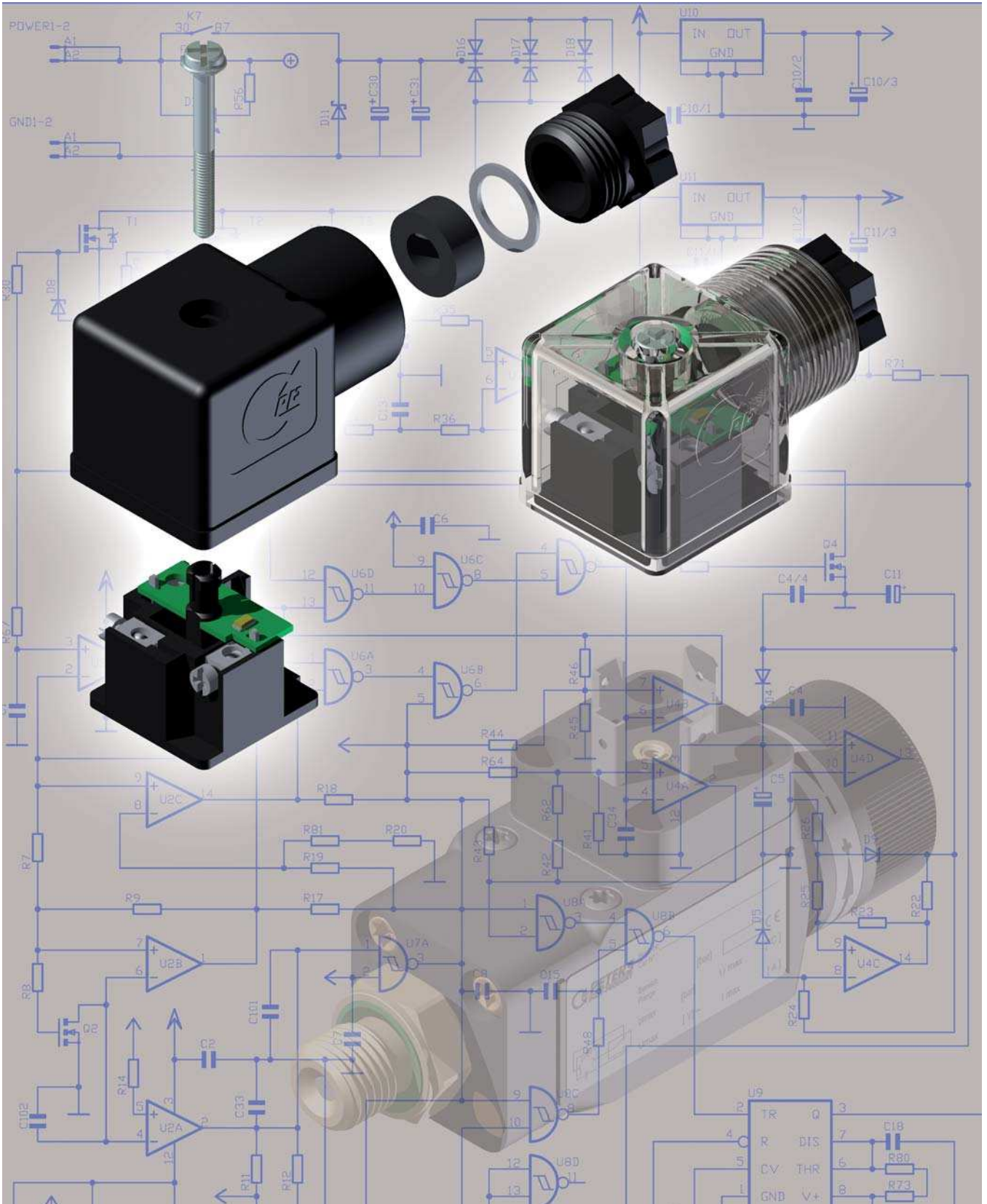
Order code

EN 175301-803



Steckverbinder DIN-EN

Connectors DIN-EN



Steckverbinder A

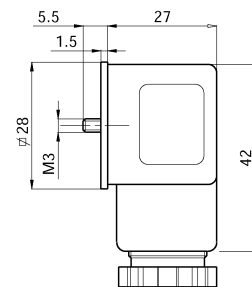
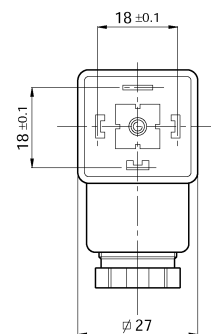
Bauform A · 3 oder 4-polig

DIN 43 650 / EN 175301 - 803

Connector A

Form A · 3 or 4-poles

Kontaktabstand Contact spacing	18 mm
Nennspannung Rated voltage	250 VAC / 300 VDC
Dauerstrom Operating current	10 A
Max. Strom Max. current	16 A
Max. Leiterquerschnitt Max. wire gauge	1,5 mm ²
Kabelverschraubung Cable gland	PG 9 / PG 11
Kabeldurchmesser Cable diameter	6-8 mm / 8-10 mm
Schutzart Protection class	IP 65 (EN 60529)
Gehäusematerial Housing material	PA + 30 % GF
Kontaktmaterial Contact material	Cu Zn (Ag)
Dichtung (Profil = 1 / Flach = 2)* Gasket (profil = 1 / flat = 2)*	thermoplastisches Gummi thermoplastic rubber
Befestigungsschraube Screw	M 3
Temperaturbereich Temperature range	-40° C ... +125° C



Farbe Colour	Polzahl Contacts	Artikel Nr. Part No.	Artikel Nr. Part No.
		PG 9	PG 11
schwarz / black	2+PE	GDA3090S61	GDA3010S61
schwarz / black	3+PE	GDA4090S61	GDA4010S61
grau / grey	2+PE	GDA3090G61	GDA3010G61
grau / grey	3+PE	GDA4090G61	GDA4010G61

Technische Änderungen vorbehalten, Maßzeichnungen auf Anfrage / Specifications are subject to change without notice, scale drawings on request

Steckverbinder A

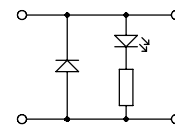
Bauform A mit Beschaltung

DIN 43 650 / EN 175301 - 803

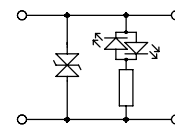
Connector A

Form A with circuit

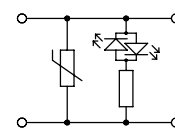
Kontaktabstand Contact spacing	18 mm
Nennspannung Rated voltage	24 V
Dauerstrom Operating current	10 A
Max. Strom Max. current	16 A
Max. Leiterquerschnitt Max. wire gauge	1,5 mm ²
Kabelverschraubung Cable gland	PG 9 / M 16
Kabeldurchmesser Cable diameter	6 - 8 mm
Schutzart Protection class	IP 65 (EN 60529)
Gehäusematerial Housing material	PA
Kontaktmaterial Contact material	Cu Zn (Ag)
Dichtung (Profil = 1 / Flach = 2)* Gasket (profil = 1 / flat = 2)*	thermoplastisches Gummi thermoplastic rubber
Befestigungsschraube Screw	M 3
Temperaturbereich Temperature range	-30° C ... +90° C



YD: LED+Diode 24VDC



YT: LED+Z-Diode 24VAC/DC



YV: LED+Varistor 24VAC/DC

Farbe Colour	Polzahl Contacts	Artikel Nr. Part No.	Artikel Nr. Part No.	Besonderheit Special Feature
		PG 9	M16	
transparent	2+PE	GDA3YD90T21	GDA3YDM0T21	LED + Diode
transparent	2+PE	GDA3YT90T21	GDA3YTM0T21	LED + Z-Diode
transparent	2+PE	GDA3YV90T21	GDA3YVM0T21	LED + Varistor

Technische Änderungen vorbehalten, Maßzeichnungen auf Anfrage / Specifications are subject to change without notice, scale drawings on request

Steckverbinder B

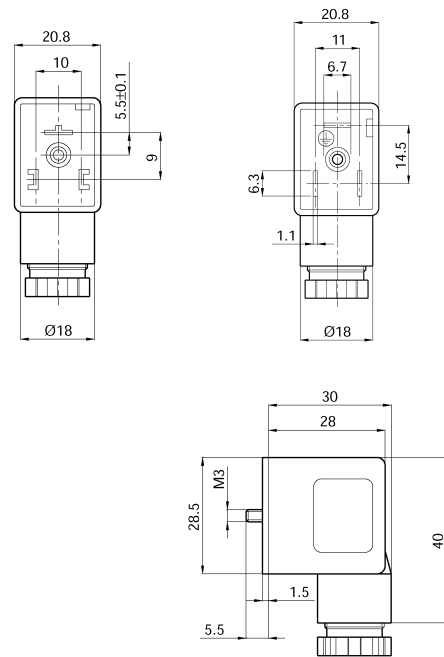
Industrial / DIN 43 650 / EN 175301 - 803

Bauform B-Ind. oder B-DIN/EN

Connector B

Form B-Ind. or B-DIN/EN

Kontaktabstand Contact spacing	10 mm (DIN/EN) 11 mm (Industrial)
Nennspannung Rated voltage	250VAC / 300 VDC
Dauerstrom Operating current	6 A
Max. Strom Max. current	10 A
Max. Leiterquerschnitt Max. wire gauge	1,5 mm ²
Kabelverschraubung Cable gland	PG9
Kabeldurchmesser Cable diameter	6-8 mm
Schutzart Protection class	IP 65 (EN 60529)
Gehäusematerial Housing material	PA + 30 % GF
Kontaktmaterial Contact material	Cu Zn (Ag)
Dichtung (Profil = 1 / Flach = 2)* Gasket (profil = 1 / flat = 2)*	thermoplastisches Gummi thermoplastic rubber
Befestigungsschraube Screw	M3
Temperaturbereich Temperature range	-40° C ... + 125° C



Farbe Colour	Polzahl Contacts	Artikel Nr. Part No.	Artikel Nr. Part No.
		10 mm	11 mm
schwarz / black	2+PE	GDB3090S61	GIB3090S61
grau / grey	2+PE	GDB3090G61	GIB3090G61

Technische Änderungen vorbehalten, Maßzeichnungen auf Anfrage / Specifications are subject to change without notice, scale drawings on request

Steckverbinder B

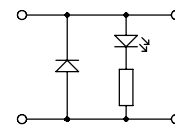
Bauform B mit Beschaltung

Industrial / DIN 43 650 / EN 175301 - 803

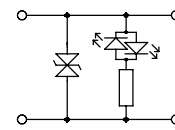
Connector B

Form B with circuit

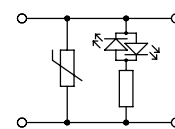
Kontaktabstand Contact spacing	10 mm (DIN/EN) 11 mm (Industrial)
Nennspannung Rated voltage	24 V
Dauerstrom Operating current	6 A
Max. Strom Max. current	10 A
Max. Leiterquerschnitt Max. wire gauge	1,5 mm ²
Kabelverschraubung Cable gland	PG9
Kabeldurchmesser Cable diameter	6 - 8 mm
Schutzart Protection class	IP 65 (EN 60529)
Gehäusematerial Housing material	PA
Kontaktmaterial Contact material	Cu Zn (Ag)
Dichtung (Profil = 1 / Flach = 2)* Gasket (profil = 1 / flat = 2)*	thermoplastisches Gummi thermoplastic rubber
Befestigungsschraube Screw	M3
Temperaturbereich Temperature range	-30° C ... +90° C



YD: LED+Diode 24VDC



YT: LED+Z-Diode 24VAC/DC



YV: LED+Varistor 24VAC/DC

Farbe Colour	Polzahl Contacts	Artikel Nr. Part No.	Artikel Nr. Part No.	Besonderheit Special Feature
		10mm	11 mm	
transparent	2+PE	GDB3YD90T21	GIB3YD90T21	LED + Diode
transparent	2+PE	GDB3YT90T21	GIB3YT90T21	LED + Z-Diode
transparent	2+PE	GDB3YV90T21	GIB3YV90T21	LED + Varistor

Technische Änderungen vorbehalten, Maßzeichnungen auf Anfrage / Specifications are subject to change without notice, scale drawings on request

Steckverbinder C

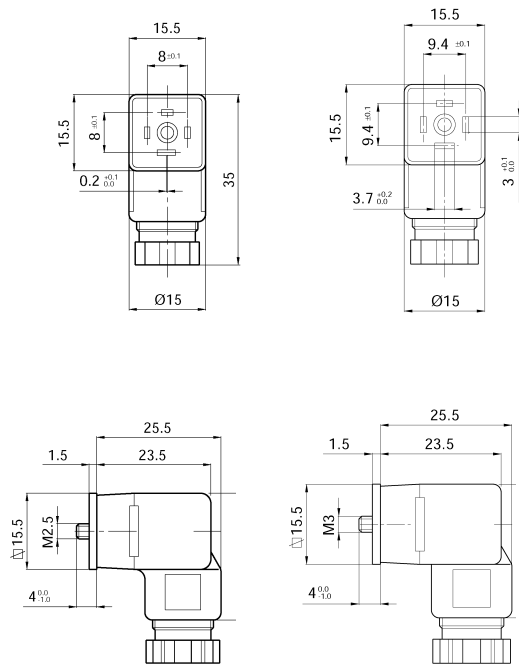
Bauform C-Ind. oder C-DIN/EN

Industrial / DIN 43 650 / EN 175301 - 803

Connector C

Form C-Ind. or C-DIN/EN

Kontaktabstand Contact spacing	8 mm (DIN/EN) 9,4 mm (Industrial)
Nennspannung Rated voltage	250VAC / 300VDC
Dauerstrom Operating current	6 A
Max. Strom Max. current	10 A
Max. Leiterquerschnitt Max. wire gauge	0,75 mm ²
Kabelverschraubung Cable gland	PG7
Kabeldurchmesser Cable diameter	4 - 6 mm
Schutzart Protection class	IP65 (EN60529)
Gehäusematerial Housing material	PA + 30 % GF
Kontaktmaterial Contact material	Cu Zn (Ag)
Dichtung (Profil = 1 / Flach = 2)* Gasket (profil = 1 / flat = 2)*	thermoplastisches Gummi thermoplastic rubber
Befestigungsschraube Screw	M2.5 (DIN/EN) M3 (Industrial)
Temperaturbereich Temperature range	-40° C ... + 125° C



Farbe Colour	Polzahl Contacts	Artikel Nr. Part No.	Artikel Nr. Part No.
		8 mm	9,4 mm
schwarz / black	2+PE	GDC3070S61	GIC3070S61
grau / grey	2+PE	GDC3070G61	GIC3070G61

Technische Änderungen vorbehalten, Maßzeichnungen auf Anfrage / Specifications are subject to change without notice, scale drawings on request

