

# THERMO TC 2

## 可调温度控制器

### 技术数据

可调节的液体膨胀型温度开关，简洁的 IP40 保护设计，可转动的微型控制开关。一个可靠的温度控制与设定范围达 210 °C 的装置。提供完全的温度开关套管。

- 高精度
- 简洁的设计
- 低滞后性
- 容易安装



技术数据 Tab.1

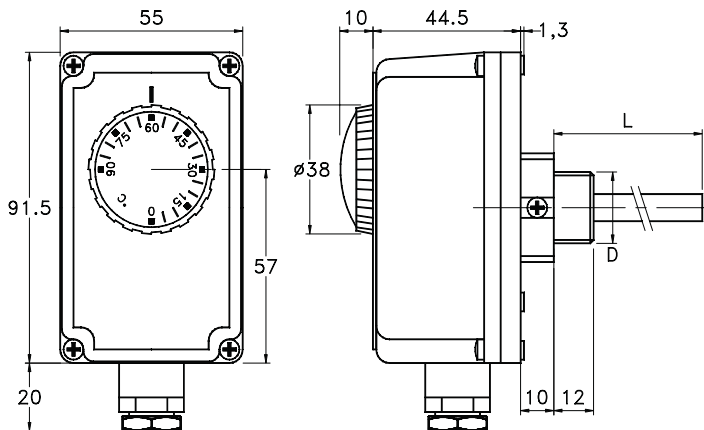
可调范围 °C	滞后性 °C	最大温度 Max. °C	编号	
0-90	4 ± 1K	130	090	
40-210	9 ± 2K	250	210	
一般特性			编号	
微型开关	SPDT	250 VCA	15A	7
设置控制器	外部 - 刻度旋钮			-
外壳	ABS			-
电子入口	电缆密封管	M20 x 1.5		-
保护等级	IP65		IP65	

温度开关管套 Tab.2

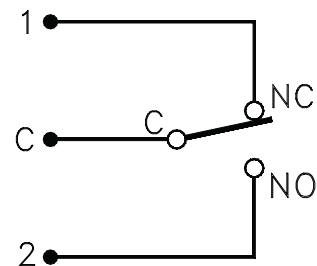
连接尺寸 D			螺纹		
15	22K	20	N	G	C
1/2"	M22x1.5	3/4"	NPT	UNI 228/1	UNI 7/1
按用户需求			按用户需求		

材料		长度 L	
O	S	10	20
黄铜	AISI-316	100 mm	200 mm
按用户需求			

### 尺寸



### 配线



### 编号规则

TC 2	210	7	15NO	20	IP40
•					
	•				
		•			
			•		
				•	
					•

### 型号

Tab.1	可调温度范围
Tab.1	微型开关接触
Tab.2	温度开关管套尺寸和材料
Tab.2	温度开关管套的长度
Tab.1	保护等级