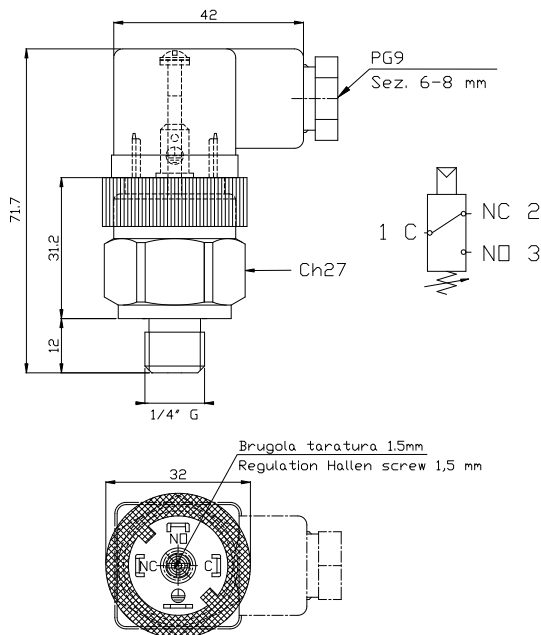


**MOD.G**

**活塞式压力开关 (低压) - SPDT 触点**  
**Piston pressure switch for low pressure - SPDT contacts**



本体	铝
电气触点	镀银
调节螺纹	内六角螺丝
最高耐温	80-120°C (取决于膜片)
电气控制	SPDT (转换触点)
电气参数	5(4)A/14Vdc
	4(3)A/30Vdc
	5(3)A/125Vac
	5(1)A/250Vac
延迟	最大0.8bar
动作方式	1B
电气污染	正常
机械寿命	2x10 <sup>5</sup> 次
电气寿命	5x10 <sup>4</sup> 次
防护等级	IP65带43650插头
<input type="checkbox"/> O-密封 (见附页)	
重量	110 g

• Case	Aluminum
• Electric contacts	Silver
• Regulation screw	Allen Key 1,5 mm
• Max fluid temperature	80 to 120°C depending on diaphragm
• Electrical condition	SPDT (exchange contact)
• Electrical characteristics	5 (4) A / 14 Vdc
	4 (3) A / 30 Vdc
	5 (3) A / 125 Vac
	5 (1) A / 250 Vac
• Fixed hysteresis	max 0,8 bar
• Action type	1B
• External pollution situation	normal
• Mechanical working life	2x10 <sup>5</sup> operations (0-10bar)
• Electrical working life	5x10 <sup>4</sup> operations
• Protection degree	IP65 with DIN connector 43650
• <input type="checkbox"/> Insert O-Ring code (see pag. 86)	
• Weight	~ 110 gr

订货号 - Part Number			
黄铜本体 Brass case	螺纹 - thread	设定范围 Setting range bar	宽容值 20° C Tolerane at 20° C bar
46336 <input type="checkbox"/> 2	1/4"cilindrico	2 - 10	± 0,5
50 bar	最高耐压 - Max static pressure		