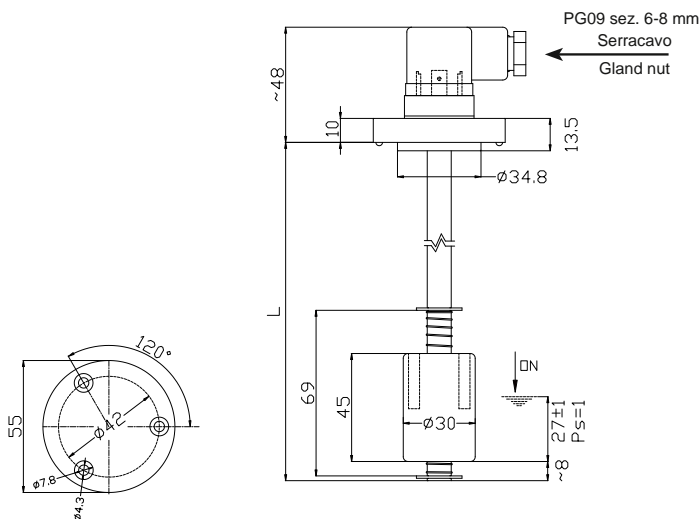


**MOD.
L30**

**磁浮子液位开关
Electromagnetic level sensor**



ATEX - On request this product can be supplied ATEX certified

使用介质	矿物油-燃料-水
安装	3孔法兰
管	铜
浮球	泡沫尼龙
Seeger	鳞状青铜
O-密封	NBR
电气连接	DIN43650 插头
连接形式	NO/NC (SPDT)
开关最大功率	80 W (50W SPDT)
电流负载	1A (1A SPDT)
电压负载	250Vac(220Vac SPDT)
防护等级	IP65
动作方式	1B
环境污染	正常
流体比重	>0.75
工作温度	-15/+80°C
重量	160 gr (L=100mm)

• Use	Mineral oils - Fuels - Water
• Fixing	3 holes aluminum flange
• Stem	Brass
• Float	Foamed nylon
• Seeger	Phosphorous bronze
• O-Ring	NBR
• Electrical connection	Connector DIN 43650
• Type of contact	Reed N.O./N.C. (SPDT)
• Max switch. capacity	80 W(50 WSPDT)
• Max switch. current	1 A (1 A SPDT)
• Max switch. voltage	250 Vac (220 Vac SPDT)
• Protection degree	IP65
• Action type	1B
• Pollution situation	normal
• Fluid specific weight	> 0,75
• Working temperature	-15°C / +80°C
• Weight	~160 gr (for L=100 mm)

订货号 - Part Number

长度 - Lenght (L=mm)	1	2	3c	2 NC	1 NO
100	P 30100 - 100				P30100 - 500
150	P 30150 - 100				P30150 - 500
200	P 30200 - 100				P30200 - 500
250	P 30250 - 100				P30250 - 500
300	P 30300 - 100				P30300 - 500
350	P 30350 - 100				P30350 - 500
400	P 30400 - 100				P30400 - 500
450	P 30450 - 100				P30450 - 500
500	P 30500 - 100				P30500 - 500

* 常开, 常闭可以通过转动浮球转换
* The contact can be converted from N.C. to N.O. by rotating the float upside down

SPDY 触点
SPDT Contact

* 客户定制请注明 (长度, 温度) 80 等)
For customized version (length, temperature > 80° C, etc.) please contact Euroswitch

正确选用请参照2008年出版样本的技术参数
For a correct use please refer to "General Notes" in the Euroswitch sensors catalogue, edition 10/2008.